

A Pentair Company

Swing-Out Rack Mounting Frame Châssis d'Accessoires rackable de montage pivotant Armazón del Estante de montajes del giratorio

Hoffman Enclosures Inc.
2100 Hoffman Way
Anoka, MN 55303-1745
(763) 422-2211
www.hoffmanonline.com

Pentair Electronic Packaging
170 Commerce Drive
Warwick, RI 02886
(401) 732-3770
www.pentair-ep.com

Mexico
Hoffman Enclosures Mexico
Federico T. de la Chica No. 8 Piso 4 A
Circuito Comercial Plaza Satélite
Ciudad Satélite,
Naucalpan, México C.P. 53100
011-52-55-5393-8263

Canada
Hoffman-Schroff
111 Grangeway Avenue, Suite 504
Scarborough, Ontario M1H 3E9
(416) 289-2770
1-800-668-2500 (Canada only)

Germany
Schroff GmbH
Langenalber Str. 96-100
75334 Straubenhardt
49 (07082) 794-0 www.schroff.de

Great Britain
Schroff UK Ltd.
Maylands Avenue
Hemel Hempstead, Herts HP2 7DE
44 (01442) 240471 www.schroff.co.uk

Sweden
Schroff Scandinavia AB
Box 2003
12821 Skarpnäck
46 08683 61 00 www.schroff.se

France
Schroff Sas
Z.I., 4 rue du Marais
67660 Betschdorf
33 03 88 90 64 90 www.schroff.fr

Italy
Schroff srl
Viale Milano, 119
21013 Gallarate (Varese)
39 0331 79 40 03

Singapore
Hoffman-Schroff Pte. Ltd.
#01-68/71 German Centre
25 International Business Park
Singapore 609916
65 5 62-78 90

Japan
Schroff K.K.
Nisse No. 13 Bldg. 4F
2-5-1 Shinyokohama
Kohoku-Ku, Yokohama shi
Kanagawa 222-0033
81 (045) 476-02 81

Finland
Schroff Scandinavia AB
Peräsimentie 8
03100 Nummela
358 09 222 88 00

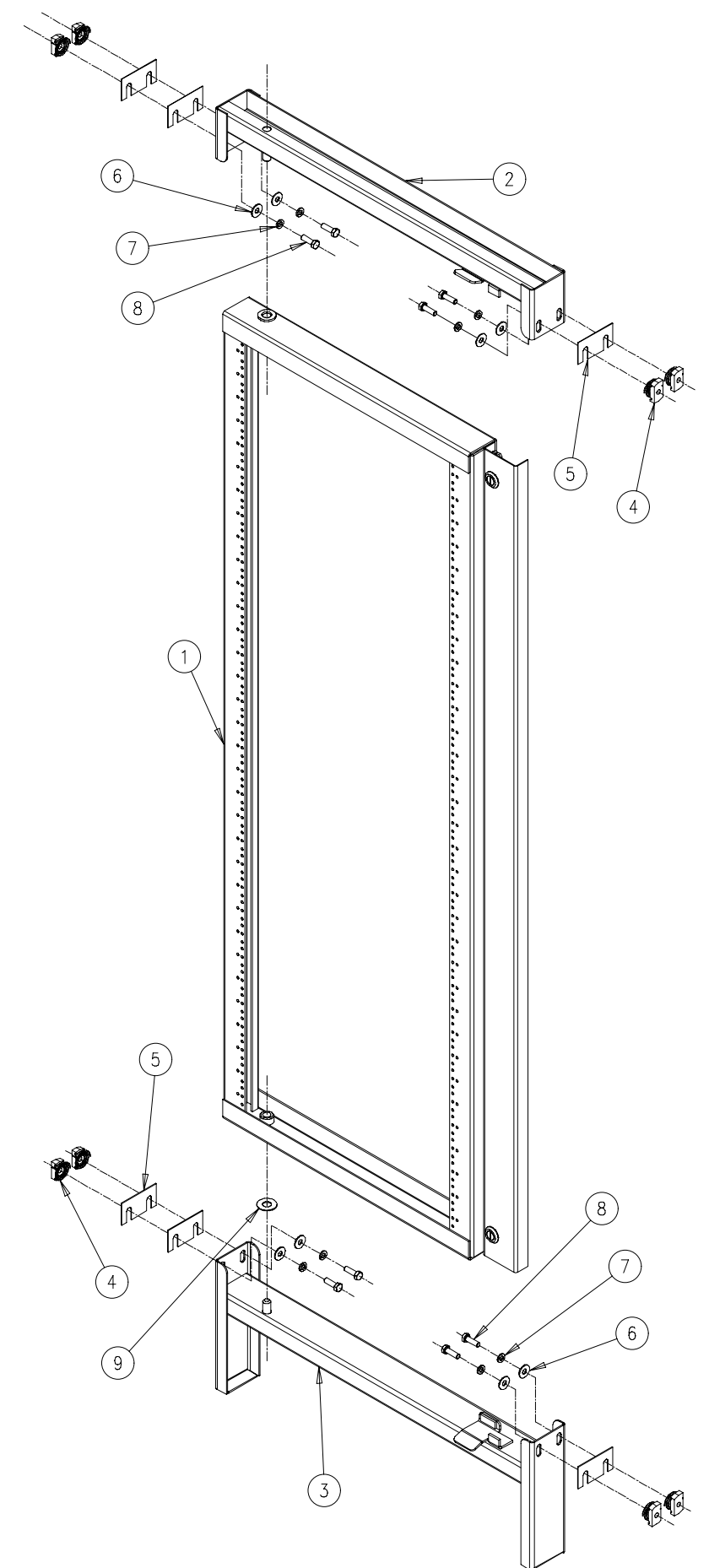
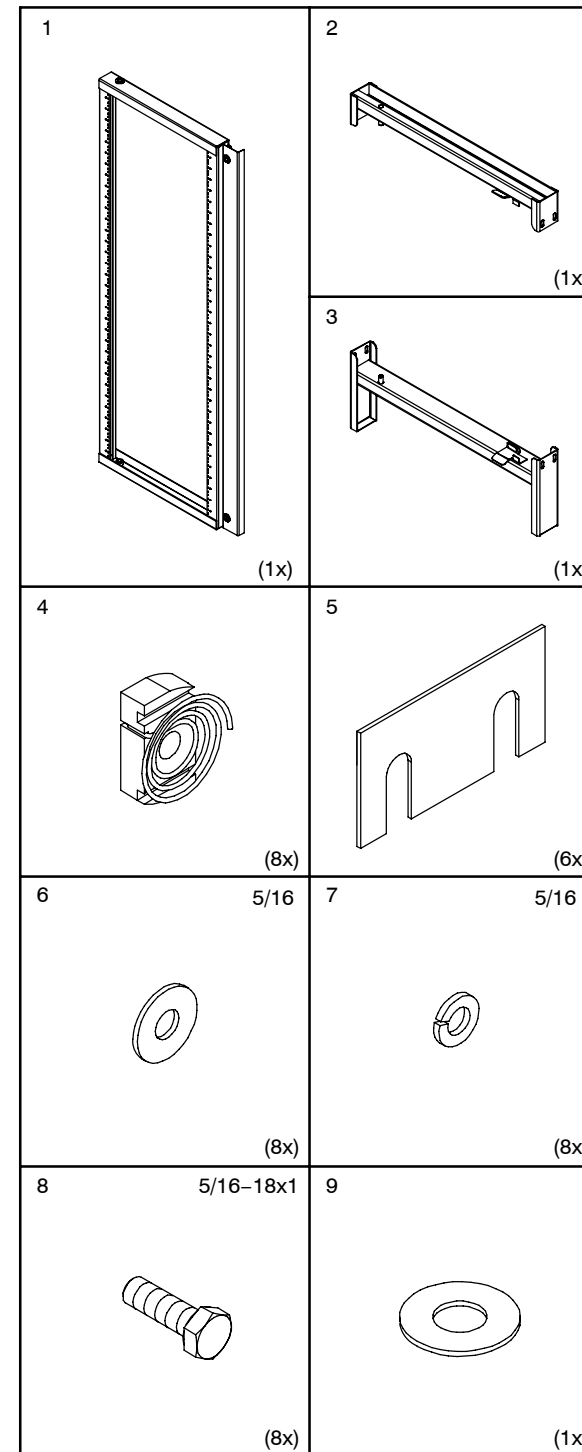
Norway
Schroff Scandinavia AB
Bjøernerudveien 24
1266 Oslo
47 022 76 33 60

Rev. B 116188

1. Install bottom support assembly (item 3) into enclosure. Insert clamping nuts (item 4) into bottom channel, and attach using 5/16-18x1 hex head screws, lockwashers, and flat washers (items 6,7, and 8) with spacers (item 5) between mounts and bottom mounting channels. Spacers can be moved from side to side to align swing frame; all spacers may not be required.
2. Place plastic washer (item 9) over pin on bottom support. Position swing frame (item 1) onto pin, and place top support (item 2) onto swing frame. Attach top support to top mounting channels using clamping nuts, spacers, 5/16 screws, lockwashers, and flatwashers (items 4,5,6,7, and 8). Adjust frame to desired depth in enclosure. NOTE: If swing frame is to be heavily loaded, all spacers should be put on the pivot side at bottom and the latch side at top.

1. Installer l'assemblée d'Appui de fond (point 3) dans le boîtier. Insérer les Écrous de blocage (le point 4) dans la Gouttière de fond, et attachent en utilisant les vis hexagonal 5/16-18x1, les freins d'écrou, et les rondelles (points 6.7, et 8) avec Espaceurs (point 5) entre les bâtis et les Manches De Support de fond. Des Espaceurs peuvent être déplacés de l'un côté à l'autre pour aligner le Châssis pivotant ; tous les Espaceurs ne peuvent être exigés.
2. Placer la rondelle plastique (goupille finie de point 9) sur l'Appui de fond. Châssis pivotant de situation (point 1) sur la goupille, et Appui supérieur d'endroit (point 2) sur le Châssis pivotant. Attacher l'Appui supérieur aux Manches De Support supérieures en utilisant des Écrous de blocage, des Espaceurs, 5/16 de vis, des freins d'écrou, et des flatwashers (points 4.5.6.7, et 8). Ajuster le châssis sur la profondeur désirée dans le boîtier.

1. Instalar el ensamble de la ayuda de la tierra (artículo 3) en caja. Insertar las Tuercas Que afianza Con abrazadera (el artículo 4) en la canelata de la tierra, y une con los tornillos hexagonales 5/16-18x1, las arandelas de cierre, y las arandelas planas (artículos 6.7, y 8) con los Espaciadores (artículo 5) entre los montajes y los Canales del Montaje de la tierra. Los Espaciadores se pueden mover desde lado al lado para alinear el giratorio; todos los Espaciadores no pueden ser requeridos.
2. Colocar a arandela de plástico (broche excesiva del artículo 9) en ayuda de la tierra. Giratorio de la posición (artículo 1) sobre la broche, y ayuda superior del lugar (artículo 2) sobre el giratorio. Unir la ayuda superior a los Canales del Montaje superiores usando las Tuercas Que afianza Con abrazadera, los Espaciadores, 5/16 de los tornillos, las arandelas de cierre, y los flatwashers (artículos 4.5.6.7, y 8). Ajustar el armazón a profundidad deseado en caja.



© 2006 Hoffman Enclosures Inc.

P/N 99401687

87569077