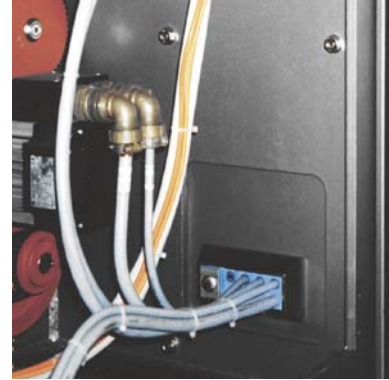


Roxtec CF 8/CF 32 frames



EN The Roxtec CF 8 and CF 32 entry seals are made from cast aluminum. Compression unit is integrated in the frame.

- For use with Group CM components
- Attachment by bolting
- Available in kits

CZ Vstupní těsnění Roxtec CF 8 a CF 32 jsou vyrobeny z hliníkové slitiny. Kompresní jednotka je integrována v rámu.

- Pro použití s komponentami skupiny CM
- Pro připevnění šroubováním
- K dispozici v kitech

PL Przejścia Roxtec CF 8 i CF 32 są wykonane z odlewów aluminiowych. Element sprężający jest zintegrowany z ramą.

- Do użytku z elementami grupy CM
- Mocowanie za pomocą śrub
- Dostępne w zestawach

PT As vedações de entrada Roxtec CF 8 e CF 32 são feitas de alumínio fundido. A unidade de compressão está integrada na moldura.

- Para uso com componentes do Grupo CM
- Fixação com parafusos
- Disponível em kits

JP Roxtec CF 8 およびCF 32 は取り込み部に使用する鋳造アルミニウム製フレームのシールです。フレームにはコンプレッションユニットが組み込まれています。

- グループCM コンポーネントとの使用向け。
- ボルトによる取り付け。
- キットも用意しています。

CF 8/CF 32 frame/kit, integrated compression unit, aluminum

Rám/Sada CF 8 / CF 32, integrovaná kompresní jednotka, hliník ▶ Rama/Zestaw CF 8/ CF 32 ze zintegrowanym elementem dociskającym, aluminiowy ▶ Molduras/Kits CF 8/CF 32, unidade integrada de compressão, alumínio ▶ CF 8/ CF 32 フレーム/キット、コンプレッション・ユニット内蔵、アルミニウム



CF 8



CF 32

See also Installation guidelines on page 189.

Parts needed for a complete solution



page 34



page 165

RATINGS IP: 66/67 UL/NEMA: 4, 4X, 12, 13

	Rám	Počet prostupů	Prostor pro těsnění (mm)	Vnější rozměry		Váha		Označení výrobku
				HxW (mm)	HxW (in.)	(kg)	(lb)	
CZ	Rám	Počet prostupů	Prostor pro těsnění (mm)	Vnější rozměry		Váha		Označení výrobku
PL	Rama	Ilość - okien	Przestrzeń uszczelniania (mm)	Wymiary zewnętrzne		Ciężar		Kod art.
PT	Moldura	Aberturas da moldura	Espaço interno (mm)	Dim. externas		Peso		Nº art.
JP	フレーム	フレーム開口部	パッキング・スペース (mm)	外形寸法		重量		品番
EN	Frame	Frame openings	Packing space (mm)	External dimensions		Weight		Art. No.
	CF 8	1	40x80	140 x 75	5.512 x 2.952	0.6	1.323	CSF000080035
	CF 32	2	40x160	230 x 130	9.055 x 5.118	1.4	3.086	CSF0000320035



CF 8/5



CF 8/8



CF 8/9



CF 32/20



CF 32/32



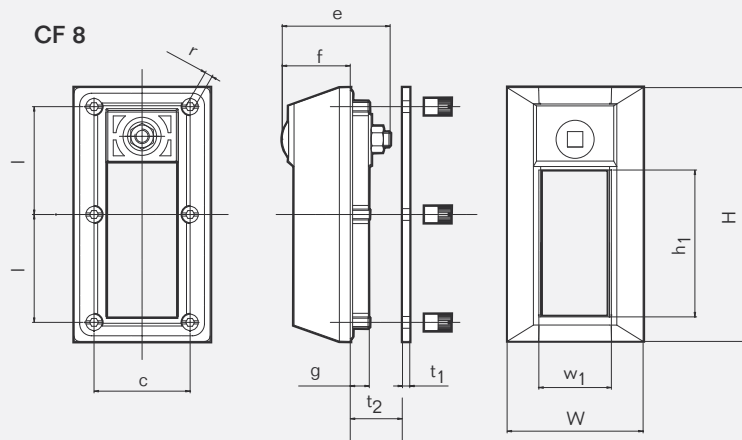
CF 32/41

	Sada	Rozsah průměrů a počet kabelů/trubek				Vnější rozměry		Váha		Označení výrobku
		HxW (mm)	HxW (in.)	(kg)	(lb)					
CZ	Sada	Rozsah průměrů a počet kabelů/trubek				Vnější rozměry		Váha		Označení výrobku
PL	Zestaw	Zakres średnic i liczba kabli/rur				Wymiary zewnętrzne		Ciężar		Kod art.
PT	Kit	Variação do diâmetro e quantidade de cabos / tubos				Dim. externas		Peso		Nº art.
JP	キット	外径適用範囲と電線ケーブル/パイプ本数				外形寸法		重量		品番
EN	Kit	Diameter range and number of cables/pipes				External dimensions		Weight		Art No.
		0+3.5-10.5 0+0.138-0.413 (CM 15W40)	0+3.5-16.5 0+0.138-0.650 (CM 20w40)	0+10.0-25.0 0+0.394-0.984 (CM 30w40)	0+9.5-32.5 0+0.374-1.280 (CM 40 10-32)					
	CF 8/5		4 cables/pipes		1 cable/pipe	140 x 75	5.512 x 2.952	0.7	1.543	CKT8000000005
	CF 8/8		8 cables/pipes			140 x 75	5.512 x 2.952	0.7	1.543	CKT8000000008
	CF 8/9	6 cables/pipes	2 cables/pipes	1 cable/pipe		140 x 75	5.512 x 2.952	0.7	1.543	CKT0000000009
	CF 32/20		16 cables/pipes		4 cables/pipes	230 x 130	9.055 x 5.118	2.0	4.409	CKT3200000020
	CF 32/32		32 cables/pipes			230 x 130	9.055 x 5.118	2.0	4.409	CKT3200000032
	CF 32/41	24 cables/pipes	16 cables/pipes		1 cable/pipe	230 x 130	9.055 x 5.118	2.0	4.409	CKT3200000041

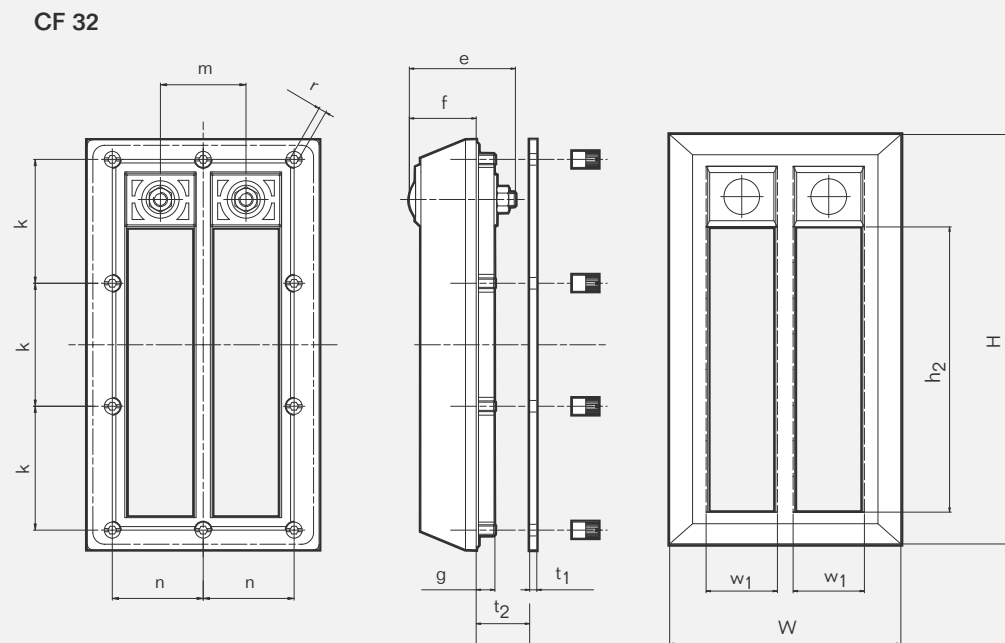
CF 8/CF 32 frame, technical information

Rám CF 8 / CF 32, technické informace ▶ Rama CF 8/CF 32, informacije techniczne ▶

Molduras CF 8/CF 32, informações técnicas ▶ CF 8/CF 32フレームの技術資料



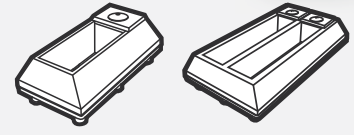
Pos	(mm)	(in)
c	53	2.087
e	59	2.323
f	38	1.496
g	12	0.472
l	60	2.362
k	70	2.756
m	48	1.890
n	51	2.008
r	SW 4	SW 0.157
t ₁	4	0.157
t ₂	Wall thickness Max 4 Tloušťka stěny Grubość ściany Espessura da parede 壁厚	Max 0.157
h ₁	80	3.150
h ₂	160	6.299
w ₁	40	1.575



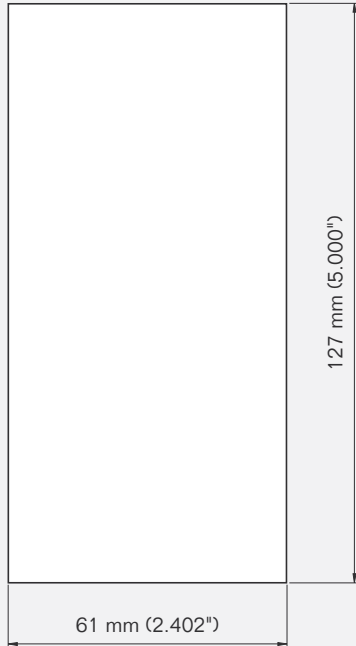
Note: All dimensions are nominal values
 Poznámka: všechny uvedené rozměry jsou v nominální hodnotě
 Uwaga: Wszystkie podane wymiary mają wartości nominalne
 Nota: Todas as dimensões são valores nominais
 注:寸法はすべて公称値です。

CF 8 and 32 frames, holecut

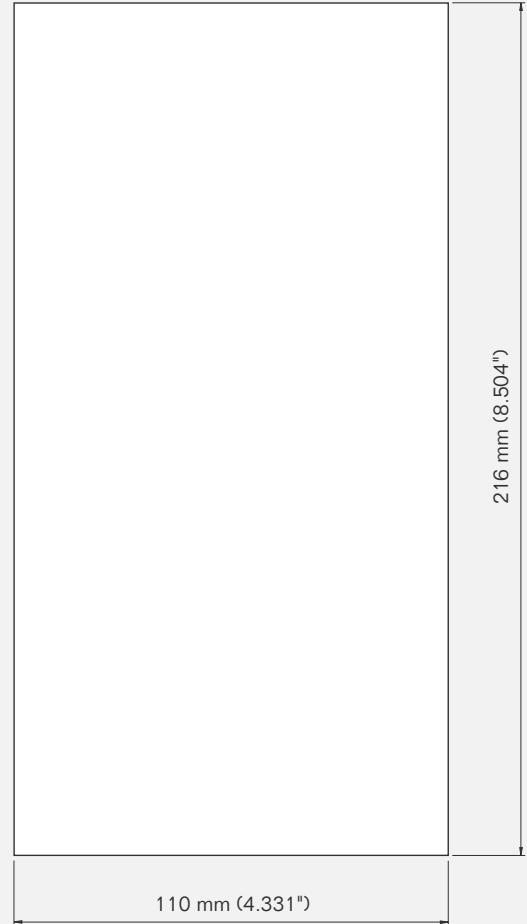
Rám CF 8/32, vyříznutí otvorů
Rama CF 8/32, otwór pod montaż
Moldura CF 8/32, corte do orificio
CF 8/32フレーム取付孔



CF 8



CF 32



Not scale 1:1